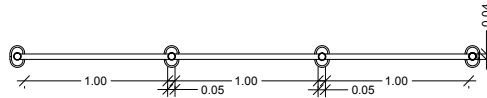
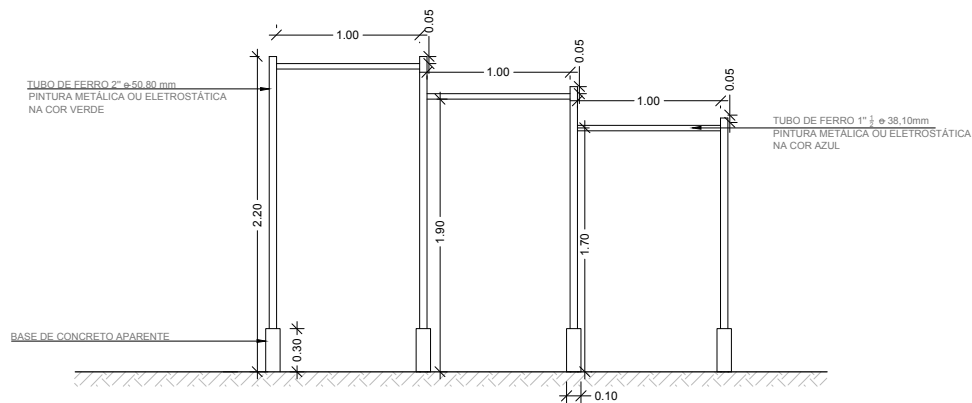


EQ. 05 BARRAS ASSIMÉTRICAS HORIZONTAIS



EQ. 05 BARRAS ASSIMÉTRICAS HORIZONTAIS
VISTA SUPERIOR
Escala -----1:50



EQ. 05 BARRAS ASSIMÉTRICAS HORIZONTAIS
ELEVAÇÃO
Escala -----1:50

OBS¹.:A PINTURA ELETROSTÁTICA NOS TUBOS DE FERRO PROPORCIONA MAIOR DURABILIDADE.
OBS².:NAS ÁREAS MANUSEÁVEIS RECOMENDAMOS O ENCAPAMENTO DO TUBO COM MATERIAL DE PVC .

Este croqui é apenas sugestivo, portanto, recomendamos que os projetos arquitetônicos e complementares dos Polos, bem como, o detalhamento dos equipamentos, sejam elaborados por um responsável técnico.

PROGRAMA ACADEMIA DA SAÚDE	Escala: 1:50	Prancha: 5
Endereço: POLO ACADEMIA DA SAÚDE	Data: 2014	
DESENHOS E EQUIPAMENTOS	Desenho: -----	
OBS.: CONFERIR MEDIDAS NO LOCAL DA OBRA		