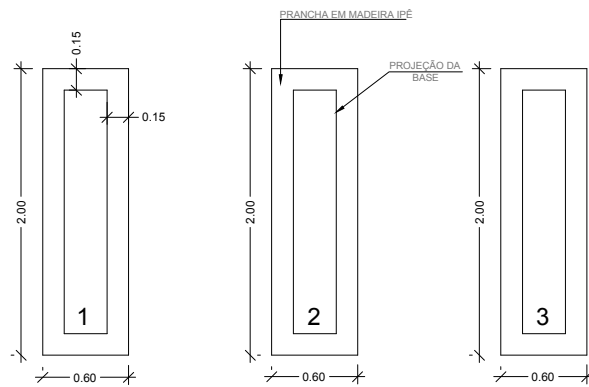
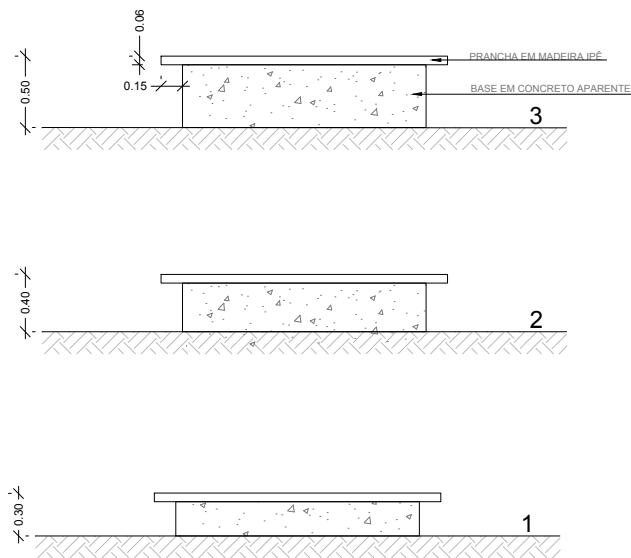


EQ. 03 BANCOS



EQ. 03 BANCOS  
VISTA SUPERIOR  
Escala -----1:50



EQ. 03 BANCOS  
ELEVAÇÃO  
Escala -----1:50

OBS<sup>1</sup>.: RECOMENDAMOS A APLICAÇÃO DE VERNIZ NAVAL NAS PRANCHAS DE MADEIRA PARA PROPORCIONAR MAIOR DURABILIDADE.

Este croqui é apenas sugestivo, portanto, recomendamos que os projetos arquitetônicos e complementares dos Polos, bem como, o detalhamento dos equipamentos, sejam elaborados por um responsável técnico.	PROGRAMA ACADEMIA DA SAÚDE	Escala: 1:50	Prancha:  3
	Endereço: POLO ACADEMIA DA SAÚDE	Data: 2014	
	DESENHOS E EQUIPAMENTOS	Desenho: -----	
	OBS.: CONFERIR MEDIDAS NO LOCAL DA OBRA		